

INSTALACION BIOMASA

ESTUFA DE PELLET DESTINADA A CUBRIR LA CALEFACCIÓN DE UNA VIVIENDA UNIFAMILIAR EN SAMA LANGREO ASTURIAS

Presentación

Se tiene la necesidad de calefactar una vivienda unifamiliar de 87 m² aproximadamente, para lo cual se instaló una estufa de pellet. Esta estufa se encuentra ubicada en el salón de la vivienda del pueblo de SAMA LANGREO en Principado de Asturias y la aplicación elegida por el cliente es de la Marca Enviro, modelo Evolution

La vivienda posee sistema de calefacción original de radiadores eléctricos.



Proyecto

El Objetivo de la instalación es cubrir la calefacción de la vivienda produciendo a la vez un ahorro energético, económico, ya que actualmente la calefacción de la vivienda esta cubierta por radiadores eléctricos.

La instalación de la misma se ubicará en la zona de la vivienda destinada a chimenea. Esta poseerá una salida de ventilación desde la parte trasera de la estufa, hacia el exterior mediante un tiro vertical con un codo de 45 ° en el empalme entre la estufa y la salida de humos. El diámetro del mismo será 80 mm.

La estufa dispondrá de un apoyo eléctrico para su entrada en funcionamiento, así como para la alimentación de la batería autónoma que controla los mecanismos domóticos de la misma.



El combustible a utilizar por parte de la estufa será la biomasa en su formato pellet. Este será suministrado para su consumo en sacos de 15 Kg., los cuales serán cargados en la estufa según demanda. La potencia calórico del pellet se estima entre 4.200 y 4.600 Kcal./h. La estufa tiene un consumo mínimo de 0,8 kg./hora y de 1,6 kg./hora a máxima potencia. Se estima un consumo anual promedio de 10 kilos diarios durante 100 días del año, o sea, 1 tonelada de pellets anual.

Datos Técnicos Estufa de pellet

Potencia min./máx. 4,0-13,0 Kw.
Volumen a calentar hasta 167 m²
Rendimiento fino hasta 83%
Sistema combustión controlada con recuperación de humo
Consumo eléctrico en Watt (reg. min./reg.max) 400W
Capacidad de humo medio 13,2 g/s Tiraje mínimo 0,10 mbar
Termostato de seguridad
Tubo de humo metálico
Diámetro tubo de humo 80mm
Diámetro drenaje para área externa 50 mm
Funcionamiento de camera hermética
Capacidad media estanque de pellets 39 kg.
Consumo pellets min./máx. 0,8-1,6 kg./h
Autonomía 41-24,5 (al min./ al máx.) horas
Dimensión de la ceniza inútil 1 dm³
Encendido automático en caso de apagón
Ventilación forzada de 3 velocidades
Ruido a régimen min. 53 db
5 niveles de potencia de energía
Cristal autolimpiador
Predisposición a conexiones a termostato / cronotermostato / modem-gsm

Instalación

Dimensiones de la aplicación:

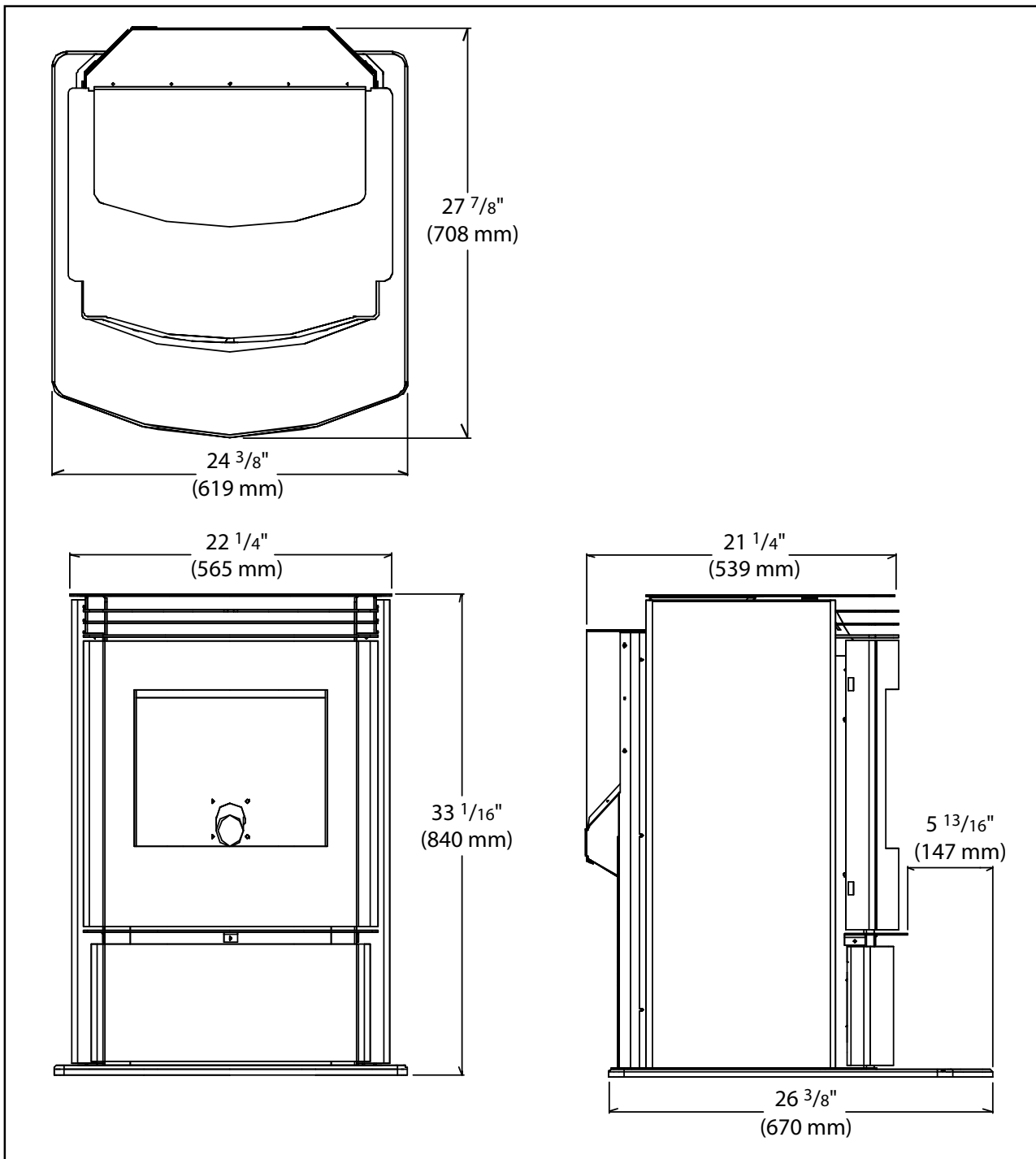


Figura 5: Dimensiones de EF5.

Resultados

Estufa de Pellet de Potencia min./máx. 4,0-13,0 Kw
Volumen a calentar hasta 90 m²
Rendimiento promedio de la estufa de pellet 0,95 Kw/hora
Horas uso / año 1000 horas
Consumo anual de 950 kg. de pellet
Coste de combustible pellet anual € 253,3
Porcentaje de ahorro versus Electricidad 35 %

Entidades participantes

Ingeniería y Dirección Facultativa	:	GRUPO ECOSAR S.L.
Instalación Biomasa	:	GRUPO ECOSAR S.L.
Fabricante de la Estufa	:	Enviro
Propiedad	:	Marilu